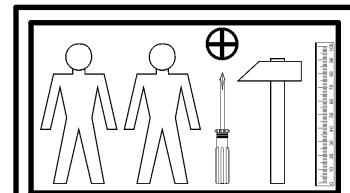
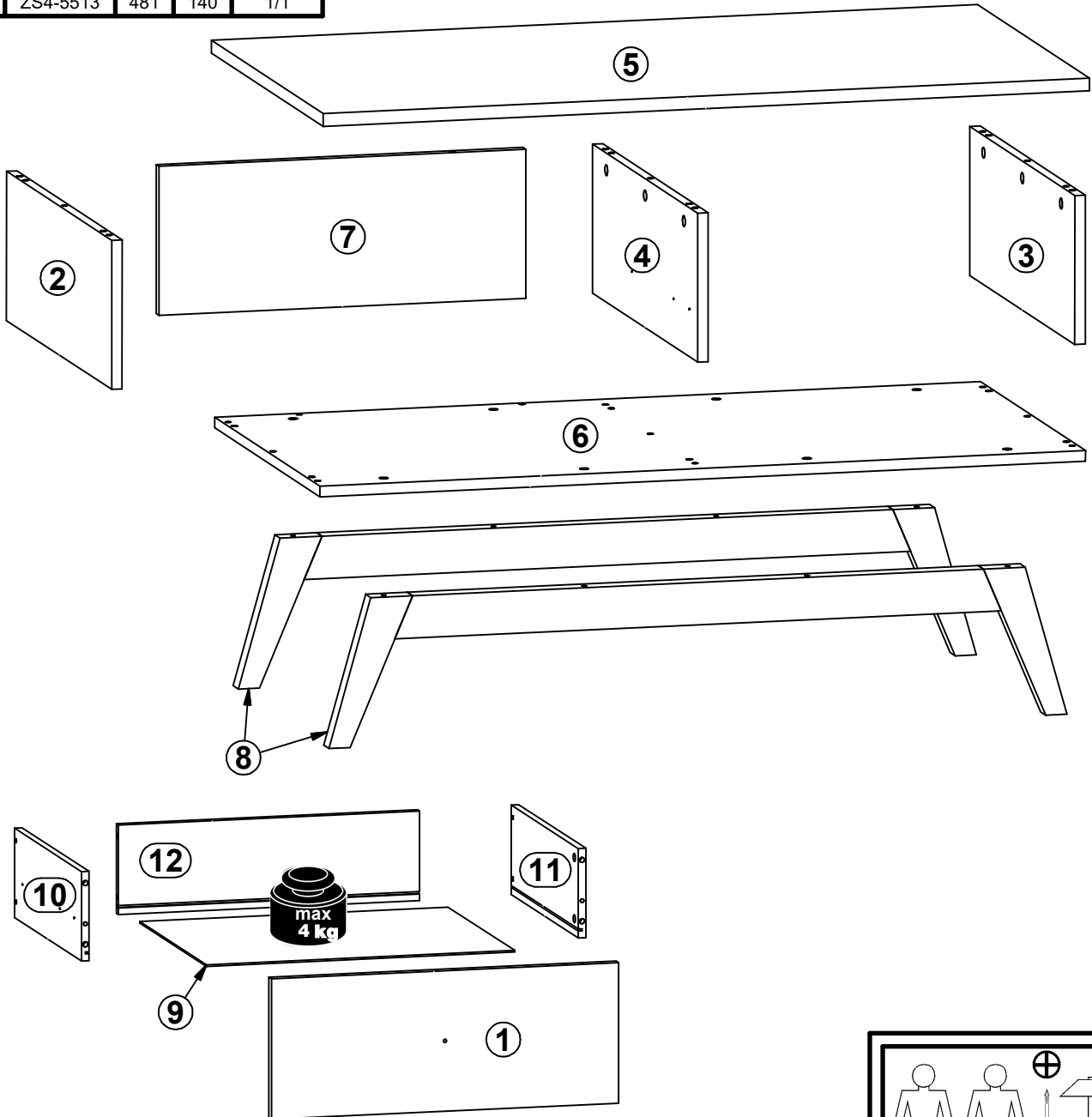
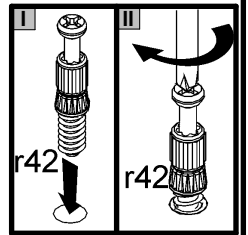
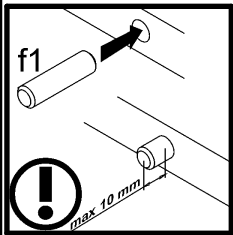
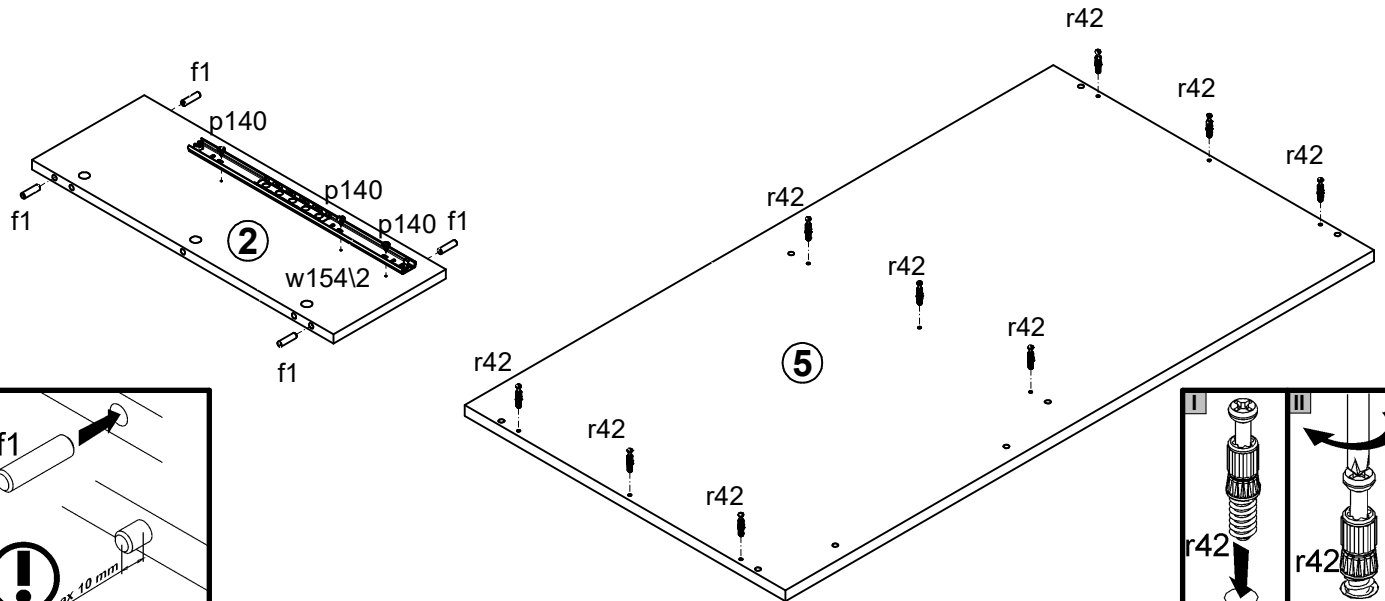
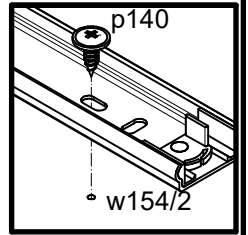
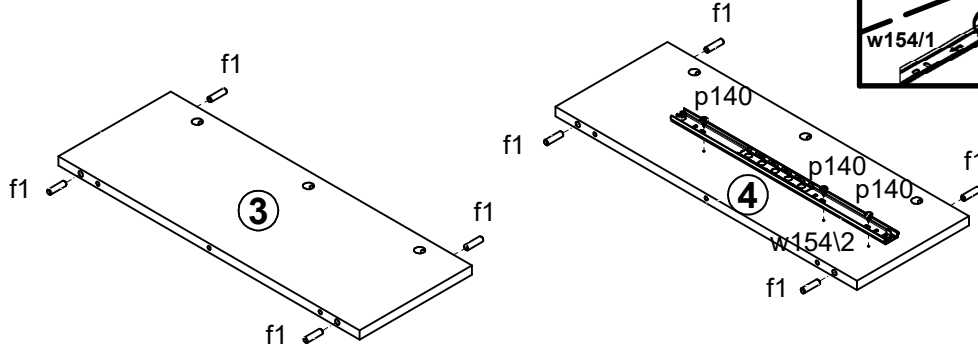
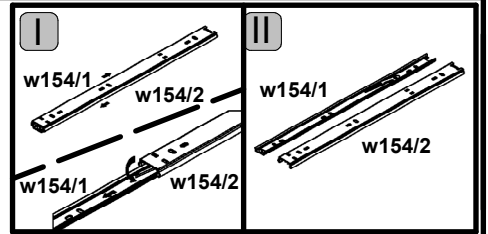


A	B	C	D
1	S385-0006	554	220
2	S385-1009	210	564
3	S385-1010	210	564
4	S385-1011	210	564
5	S385-2007	1101	600
6	S385-2008	1100	564
7	S385-4002	210	527
8	S385-5004	1060	210
9	S385-9009	492	398
10	ZK1-523	400	140
11	ZK1-524	400	140
12	ZS4-5513	481	140

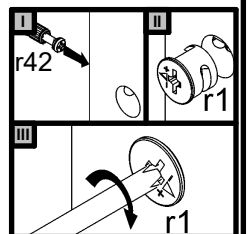
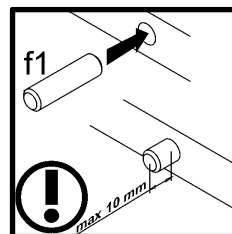
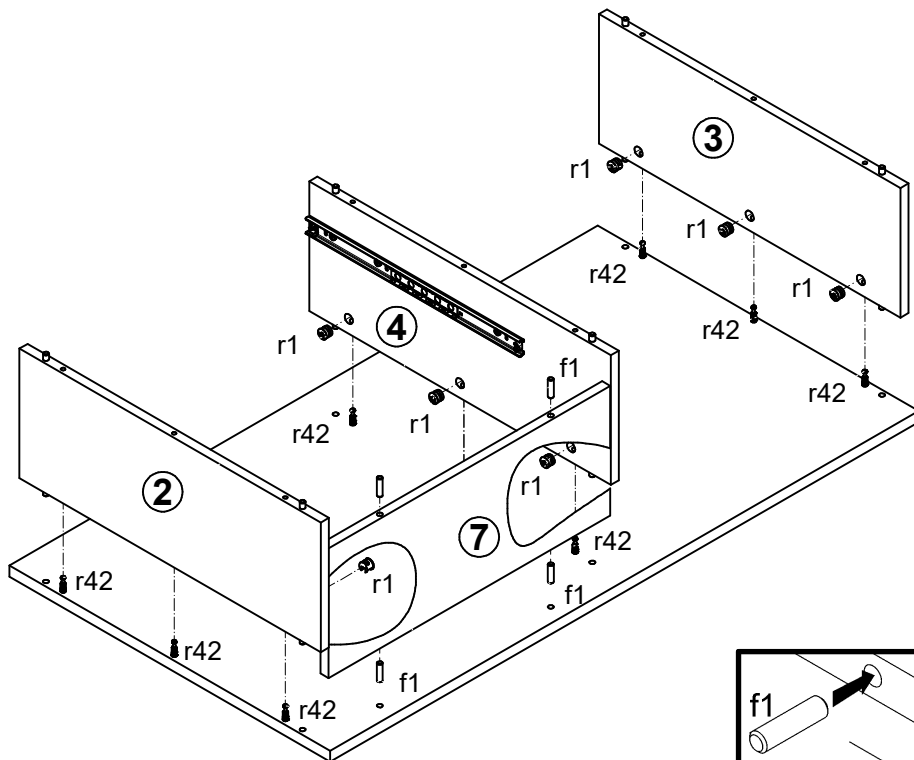


1x c472	17x Ø7x50 mm e1	16x Ø8x30 mm f1	2x Ø6x30 mm f9	4x Ø6,5x40 mm f25	1x Ø3,5x30 mm p78	12x Ø3,5x12 mm p140	9x Ø15x12 mm #16 r1	4x Ø12x10,5 mm #12 r15
13x r42	2x 400/670 mm w154\1	2x 400/670 mm w154\2	4x s1	5x Ø16 s2	1x 4 mm z1			

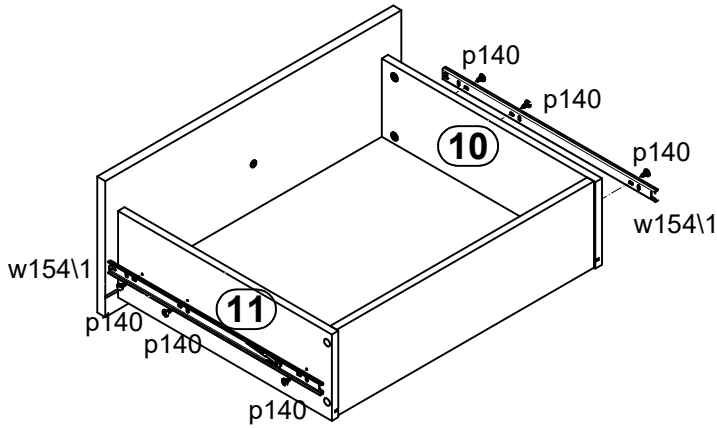
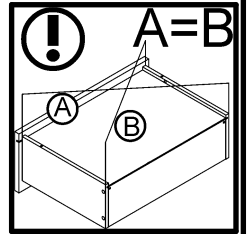
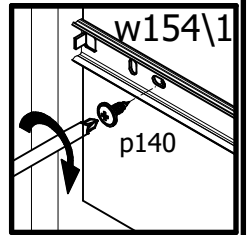
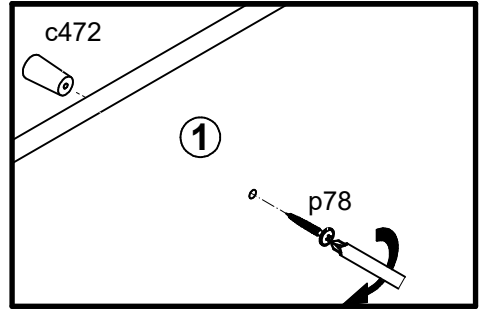
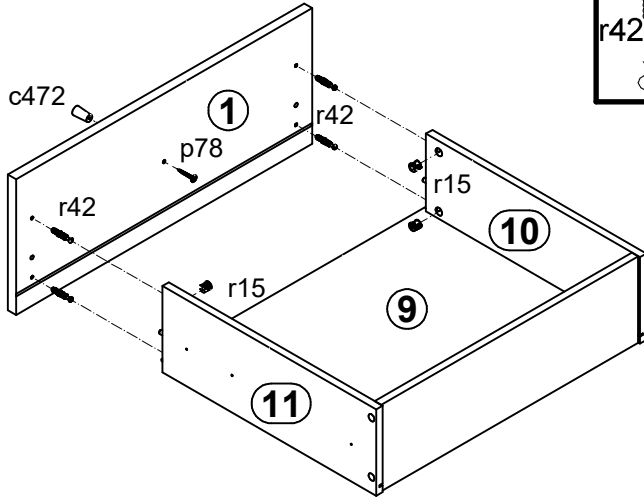
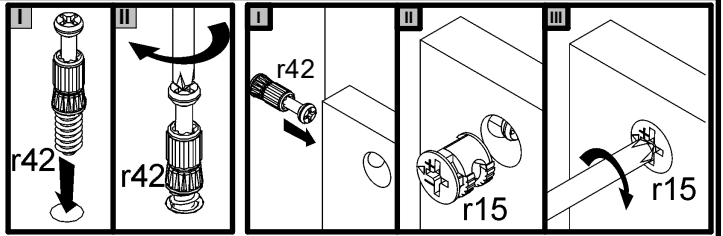
1 



2 



4



V

